

iQ500, Teleskopický odsavač par, 90 cm, Nerez LI97SA561S

B



Plochý výsuvný odsavač par s vysokým výkonem a téměř neviditelným umístěním do horní skříňky.

- ✓ Výkonný a tichý motor iQdrive s působivým sacím výkonem zajišťuje účinné odstraňování pachů a výparů z vaření.
- ✓ LED-osvětlení: optimální viditelnost a příjemná atmosféra při vaření.
- ✓ Velmi nízká hlučnost při provozu.
- ✓ Stupeň výkonu intenzivní - powerBoost - dočasně zvyšuje úroveň odsávání, když je v kuchyňském prostoru příliš mnoho páry, a to i s automatickým vrácením do původního nastavení.

Vybavení

Technické údaje

Typ konstrukce : Vytáhnout
 Aprobační certifikáty : CE, VDE
 Délka přívodního kabelu (cm) : 175
 Rozměry niky (mm) : 385mm x 524.0mm x 290mm
 en: Minimum distance above an electric hob : 430
 en: Minimum distance above a gas hob : 650
 Hmotnost netto (kg) : 15,079
 Řízení : Elektrický
 Regulace výkonových stupňů : 3-stupňová + 2 intenzivní
 Max. výkon ventilátoru - provoz odvětrávání (m³/hod.) : 395
 Výkon ventilátoru při intenzivním stupni - provoz s cirkulací vzduchu (m³/hod.) : 543.0
 Výkon ventilátoru při intenzivním stupni - provoz odvětrávání (m³/hod.) : 700
 Počet žárovek (ks) : 3
 Hlučnost dB : 53
 Průměr odvětrávacího hrdla (mm) : 120 / 150
 Materiál tukového filtru : Washable stainless steel
 EAN : 4242003880296
 Příkon (W) : 146
 Jištění (A) : 10
 Napětí (V) : 220-240
 Frekvence (Hz) : 50; 60
 Typ zástrčky : Zalitá zástrčka s uzemněním
 Způsob montáže : Vestavba

zvláštní příslušenství

LZ49601	Snižovací rámeček
LZ49200	
LZ45650	Standardní cirkulační sada
LZ45610	Standardní pachový filtr (náhradní)
LZ11IXC16	CleanAir Plus cirkulační sada (vnější)
LZ11IXB16	CleanAir Plus pachový filtr (náhradní)
LZ11ITD11	Long Life cirkulační sada (vnější)
LZ10ITP00	Long Life pachový filtr (náhradní)



4 242003 880296

iQ500, Teleskopický odsavač par, 90 cm, Nerez LI97SA561S

Vybavení

Design

- barva: nerez

Varianta

- šířka: 90 cm
- pro speciální závěsné skříňky o šířce 60 cm nebo 90 cm
- provoz s odvětráním nebo s cirkulací vzduchu
- pro provoz s cirkulací je nutná montážní sada jako zvláštní příslušenství

Komfort

- elektronické řízení zajistí tlačítka s krátkým zdvihem a digitální ukazatel
- automatické zapnutí / vypnutí při vysunutí teleskopického krytu a jeho zatlačení dozadu nebo hlavním vypínačem
- elektronické ovládání
- 3 stupně výkonu + 2 intenzivní stupně
- intenzivní stupeň s automatickým zpětným nastavením
- doběh ventilátoru 10 min.

Vybavení

- osvětlení: 3 x 1,5W LED
- možnost nastavení intenzity osvětlení
- funkce softLight - postupné zhasínání a rozsvěcení
- barevná teplota: 3500 K
- intenzita světla: 355 lux
- nerezový kryt filtru, vhodný pro mytí v myčce nádobí
- kovový tukový filtr, vhodný pro mytí v myčce nádobí
- ukazatel nasycení tukového a uhlíkového filtru
- účinný iQdrive motor

Výkon a spotřeba

- hodnoty hlučnosti podle EN 60704-2-13 při odvětrání: max. normální stupeň: 53 dB(A) re 1 pW intenzivní stupeň: 69 dB(A) re 1 pW
- hodnoty hlučnosti dle EN 60704-2-13 při odvětrávání pro max. normální stupeň: 53 dB dB(A) re 1 pW
- hlučnost odvětrání při normálním stupni min./max.: 41/53 dB*
- Při použití samostatně dostupné montážní CleanAir Plus sady pro cirkulaci (zvláštní příslušenství) dosahuje odsavač v cirkulačním režimu následující hodnoty: max. normální stupeň: 358 m³/h intenzivní stupeň: 641 m³/h hodnoty hlučnosti při cirkulaci: max. normální stupeň: 60 dB(A) re 1 pW intenzivní stupeň: 71 dB(A) re 1 pW
- 2 výkonné ventilátory, účinný iQdrive motor

Informace o plánování a instalaci

- snadná instalace
- rozměry spotřebiče (V x Š x H): 426 x 898 x 290 mm
- rozměry pro vestavbu (V x Š x H): 385 x 524 x 290 mm
- odtahová trubka o Ø 150 mm (Ø 120 mm součástí)
- se zpětnou klapkou
- délka připojovacího kabelu se zástrčkou: 1.75 m
- ovládací panel je součástí, dekorační lišta není nutná

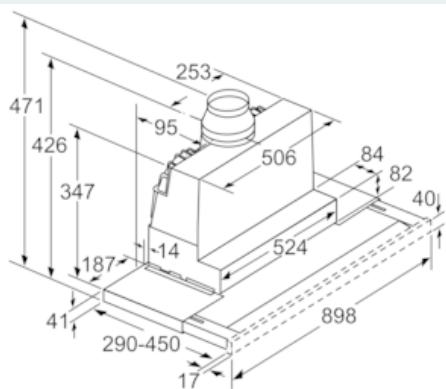
Údaje o spotřebě

- třída spotřeby energie: B* (na stupnici třídy energetické účinnosti od A+++ do D)
- průměrná spotřeba energie: 38.8 kWh/rok*
- třída účinnosti odsávání: B*

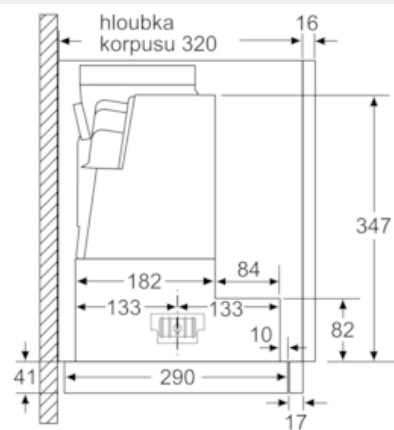
- třída účinnosti osvětlení: A*
- třída účinnosti tukového filtru: B*
- příkon: 146 W
- * Podle nařízení EU 65/2014

iQ500, Teleskopický odsavač par, 90 cm, Nerez LI97SA561S

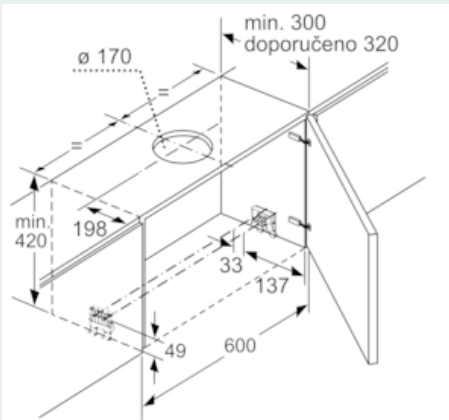
Rozměrové výkresy



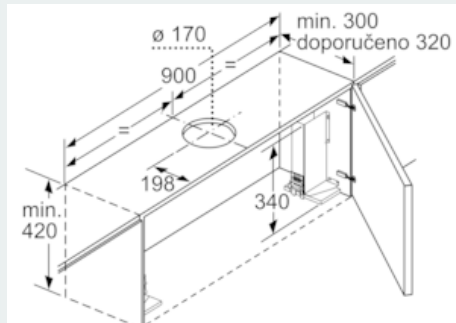
Nastavení hloubky filtrové zásuvky možné do 29 mm rozměry v mm



rozměry v mm

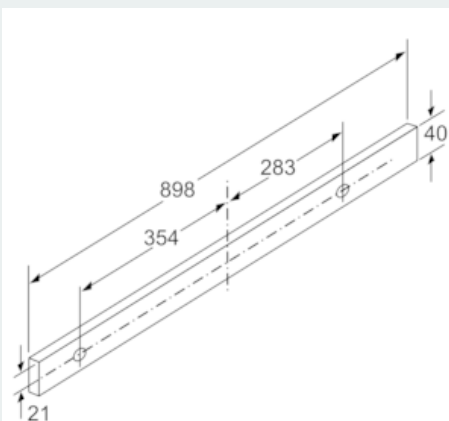


rozměry v mm

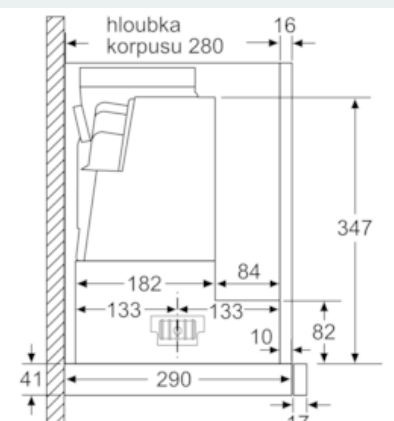


Při montáži 90cm ploché digestoře do horní skříňky o šířce 90 je nutná montážní sada. Dva montážní úhelníky se přišroubují vlevo a vpravo ve skřínce. Montáž podle šablony.

rozměry v mm



rozměry v mm



rozměry v mm

iQ500, Teleskopický odsavač par, 90
cm, Nerez
LI97SA561S

Rozměrové výkresy

