

iQ700, Zápustný odsavač par, 80 cm, clear glass LD88WMM65

A



Zápustný odsavač par s působivým výkonem díky nové funkci Guided Air je viditelný pouze v provozu.

- ✓ Vynikající výkon odsávání ze všech varných zón - poháněné technologií iQdrive a Guided Air.
- ✓ Flexibilní instalace pro optimální využití prostoru - zápustný odsavač par.
- ✓ Zdůrazněte svou kuchyni - emotionLight Pro.
- ✓ Výkonný a tichý motor iQdrive s působivým sacím výkonem zajišťuje účinné odstraňování pachů a výparů z vaření.
- ✓ Stupeň výkonu odsavače par lze ovládat přímo z varné desky nebo prostřednictvím aplikace Home Connect.

Vybavení

Technické údaje

Aprobační certifikáty : CE
 Délka přívodního kabelu (cm) : 130
 Rozměry niky (mm) : 703mm x 781.0mm x 123mm
 Hmotnost netto (kg) : 42,950
 Řízení : Elektrický
 Regulace výkonových stupňů : 3-stupňová + 2 intenzivní
 Max. výkon ventilátoru - provoz odvětrávání (m3/hod.) : 501
 Výkon ventilátoru při intenzivním stupni - provoz s cirkulací vzduchu (m3/hod.) : 562.0
 Výkon ventilátoru při intenzivním stupni - provoz odvětrávání (m³/hod.) : 775
 Hlučnost dB : 62
 Průměr odvětrávacího hrdla (mm) : 150
 EAN : 4242003881026
 Příkon (W) : 300
 Jištění (A) : 10
 Napětí (V) : 220-240
 Frekvence (Hz) : 50; 60
 Typ zástrčky : Zalitá zástrčka s uzemněním
 Způsob montáže : Vestavba



zvláštní příslušenství

- LZ21WWM11 Instalační sada pro vzdálený motor
- LZ21WWJ11 Long Life cirkulační sada
- LZ21WWI16 CleanAir Plus cirkulační sada
- LZ21WWB16 CleanAir Plus pachový filtr (náhradní)
- HZ9VDSS1 plochý spojovací díl
- HZ9VDSM2 ploché potrubí, 100 cm
- HZ9VDSM1 ploché potrubí, 50 cm
- HZ9VDSI1 kolenová redukce 90°:kulaté Ø 150 mm/plo
- HZ9VDSI0 redukce: kulaté Ø 150 mm/ploché
- HZ9VDSB2 ploché koleno 90°, vertikální
- HZ9VDSB1 ploché koleno 90°, horizontální

iQ700, Zápustný odsavač par, 80 cm, clear glass LD88WMM65

Vybavení

Design

- Elegantní skleněný panel lze vysunout a zasunout pomocí senzorového tlačítka.
- Zápustný odsavač par je vybaven mimořádně působivým modrým osvětlením skleněných hran. Barvu osvětlení lze jednoduše změnit pomocí aplikace Home Connect.

Varianta

- 80 cm
- určeno pro vestavbu do skříňky
- zápustný odsavač lze instalovat do ostrůvkového či poloostřvkového řešení kuchyně
- provoz s odvětráním nebo s cirkulací vzduchu
- pro provoz s cirkulací je potřebná cleanAir Plus základní sada (nutné dokoupit jako zvláštní příslušenství)
- lze instalovat do roviny pracovní desky nebo na pracovní desku

Komfort

- elektronické řízení pomocí senzorového ovládání MetalTouch
- standardní funkce jsou umístěny na pravé straně uživatelského rozhraní
- touchControl ovládání
- 3 stupně výkonu + 2 intenzivní stupně
- intenzivní stupeň s automatickým zpětným nastavením
- doběh ventilátoru 10 min.
- climateControl sensor
- cookConnect System - propojení varné desky a odsavače par (s odpovídající varnou deskou)
- plně automatický odsavač par

Vybavení

- aktivní funkce Guided Air zaručí perfektní vedení vodní páry při vaření, bez ohledu na výšku hrnce či umístění na varné desce
- osvětlení emotionLight Pro
- kovový tukový filtr, vhodný pro mytí v myčce nádobí
- ukazatel nasycení tukového a uhlíkového filtru
- Filter Easy Access: pomocí servisního tlačítka vyzdvihnete kazety s filtry do pozice, z které je můžete velmi lehce vyjmout
- skleněný panel lze snadno vyjmout a vyčistit
- účinný iQdrive motor

Konektivita

- Home Connect: vzdálená správa a ovládání pro propojení domácích spotřebičů a provoz pomocí smartphonu nebo tabletu
- funkci Home Connect lze rozšířit o mnoho aplikací, které nabízejí i externí partneři
- možnost ovládání hlasem prostřednictvím běžných jazykových asistentů
- funkce interval: lze aktivovat pomocí aplikace Home Connect
- funkce silence: lze aktivovat pomocí aplikace Home Connect

Výkon a spotřeba

- výkon odvětrání podle EN 61591: max. normální stupeň 501 m³/h, intenzivní stupeň 775 m³/h
- hodnoty hlučnosti podle EN 60704-2-13 při odvětrání: max. normální stupeň: 62 dB(A) re 1 pW intenzivní stupeň: 70 dB(A) re 1 pW
- hodnoty hlučnosti dle EN 60704-2-13 při odvětrávání pro max. normální stupeň: 62 dB(A) re 1 pW

- hlučnost odvětrání při normálním stupni min./max.: 39/62 dB*
- Při použití samostatně dostupné montážní CleanAir Plus sady pro cirkulaci (zvláštní příslušenství) dosahuje odsavač v cirkulačním režimu následující hodnoty: max. normální stupeň: 416 m³/h intenzivní stupeň: 525 m³/h hodnoty hlučnosti při cirkulaci: max. normální stupeň: 65 dB(A) re 1 pW intenzivní stupeň: 70 dB(A) re 1 pW

Informace o plánování a instalaci

- lze instalovat do roviny pracovní desky nebo na pracovní desku
- vhodný pro instalaci do 90 cm skříňe
- výška při vysunutí: 250 mm
- rozměry spotřebiče (V x Š x H): 709 x 792 x 140 mm
- rozměry pro vestavbu (V x Š x H): 703 x 781 x 123 mm
- délka připojovacího kabelu se zástrčkou: 1.3 m
- pro vzdálenou instalaci motoru je nutná speciální sada
- prosím, postupujte dle rozměrů uvedených v instalačním výkresu
- není povolena žádná kombinace s plynovými varnými deskami

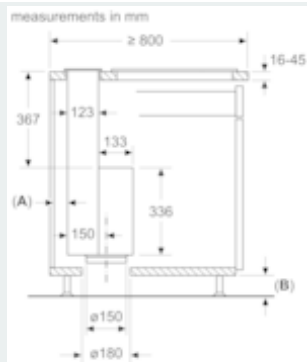
Údaje o spotřebě

- třída spotřeby energie: A* (na stupnici třídy energetické účinnosti od A+++ do D)
- průměrná spotřeba energie: 36.9 kWh/rok*
- třída účinnosti odsávání: A*
- třída účinnosti osvětlení: -*
- třída účinnosti tukového filtru: B*
- příkon: 300 W

* Podle nařízení EU 65/2014

iQ700, Zápustný odsavač par, 80 cm, clear glass LD88WMM65

Rozměrové výkresy



- A:** At least 2 cm from the Guided Air suction area to a unit wall
B: ≥ 60 mm for air recirculation
 ≥ 100 mm for air extraction with ducting in the plinth

