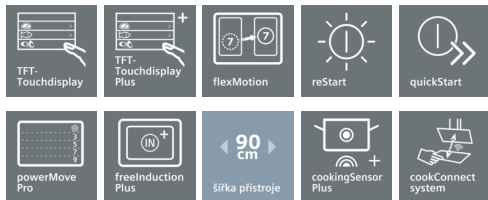
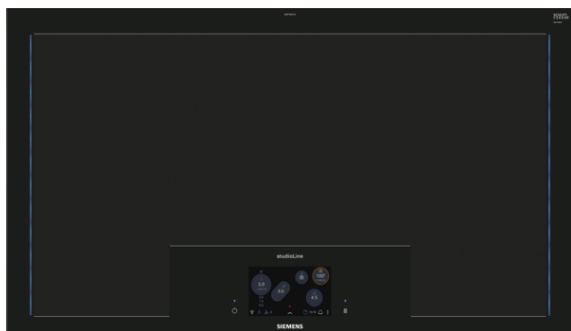


iQ700

EZ977KZY1E

indukční sklokeramická varná deska s ovládáním, 90 cm



zvláštní příslušenství

HZ390512	Teppan Yaki gril, velký
HZ39050	Bezdrátový senzor na vaření
HZ390230	system. pánev pro pečicí senzor (Ø 21cm)
HZ390220	system. pánev pro pečicí senzor (Ø 18cm)
HZ390210	system. pánev pro pečicí senzor (Ø 15cm)
HZ390042	sada nádobí - 3 hrnce + 1 pánev
HZ390012	nerezový pekac
HZ390011	nerezový pekac

Indukční varná deska freeInduction Plus s inovativním osvětlením activeLight a funkcí Home Connect zaručí maximální komfort a flexibilitu při vaření.

- ✓ freeInduction Plus: automaticky rozezná počet, velikost a tvar umístěného nádobí.
- ✓ powerMove Pro: změníte úroveň výkonu v pěti krocích pouhým přesunem nádobí.
- ✓ activeLight: elegantní modré světelné lišty poskytují vizuální zpětnou vazbu o tom, v jaké oblasti varné zóny je aktivní druh ohřevu.
- ✓ cookingSensor Plus je inteligentní systém, který zabrání převeření díky přesné kontrole teploty.
- ✓ cookConnect system: umožní velmi pohodlné nastavení a regulaci odsavače par přímo z varné desky (s vhodným odsavačem par).

Vybavení

Technické údaje

Označení produktové řady : Varná deska ovládáním keramika
 Konstrukce : Vestavný
 Zdroj el.energie : Elektrický
 Počet varných zón, které mohou být použity současně : 6
 Rozměry niky (mm) : 61 x 880-880 x 490-500
 Šířka (mm) : 912
 Rozměry spotřebiče (mm) : 61 x 912 x 520
 Rozměry zabaleného spotřebiče (mm) : 152 x 1081 x 636
 Hmotnost netto (kg) : 31,259
 Hmotnost brutto (kg) : 34,0
 Ukazatel zbytkového tepla : Separátní
 Umístění ovládacího panelu : Vpředu
 Materiál povrchu : , Černá
 Aprobační certifikáty : AENOR, CE
 Délka přívodního kabelu (cm) : 150
 EAN : 4242003784006
 Příkon (W) : 7400
 Napětí (V) : 220-240
 Frekvence (Hz) : 50; 60



iQ700

EZ977KZY1E

indukční sklokeramická varná deska s ovládáním, 90 cm**Vybavení****Design**

- fazeta po stranách, blackSteel design
- studioLine

Komfort

- freeInduction
- activeLight
- dotykový TFT 6,2" displej
- cookingSensor Plus - speciální teplotní senzor, který zajistí precizní řízení teploty během procesu vaření v pěti teplotních úrovních
- současně lze používat až 6 hrnců a pánví
- celková flexibilita velikosti, tvaru a umístění varné nádoby
- flexMotion - automatický přenos nastavení
- cookControl Plus
- funkce reStart
- timer
- minutka
- timer Doba vaření
- vzdálená správa a ovládání
- cookConnect system (s hodícím se odsavačem par)
- akustický signál: polyfonní melodie

Bezpečnost

- rozpoznání přítomnosti hrnce
- funkce powerManagement - nastavení max.příkonu desky
- bezpečnostní vypínání
- dětská pojistka
- hlavní vypínač

Výkon a rozměry varných zón

- Plošná indukční varná zóna o velikosti 1600 cm²
- funkce udržování tepla
- 17 stupňů výkonu

Rychlost

- panBoost: powerBoost pro pánve
- powerBoost funkce pro všechny indukční varné zóny

Rozměry a technické informace

- rozměry spotřebiče (V x Š x H): 61 mm x 912 mm x 520 mm
- rozměry pro instalaci: (V x Š x H) 61 mm x 880 mm x 490 mm
- přípojovací kabel (1,5 M)
- min. tloušťka pracovní desky: 30 mm
- příkon: 7,4 kW
- přípojovací kabel součástí balení

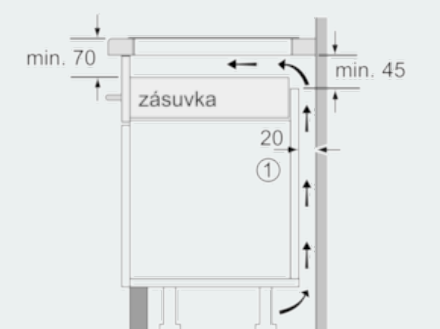
Příslušenství

iQ700

EZ977KZY1E

indukční sklokeramická varná deska s
ovládáním, 90 cm

Rozměrové výkresy



①
Je nutné počítat
s větrací štěrbinou.

Rozměry v mm

