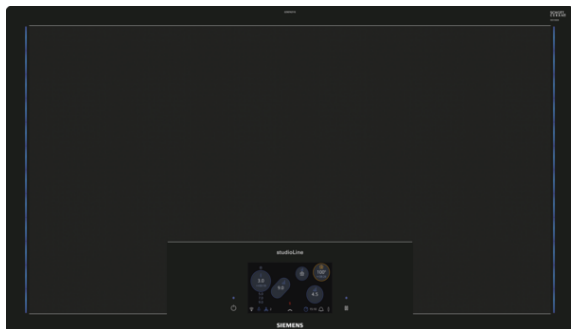


iQ700, Indukční varná deska, 90 cm, Nezávislé ovládání EZ907KZY1E



Indukční varná deska freeInduction Plus s inovativním osvětlením activeLight a funkcí Home Connect zaručí maximální komfort a flexibilitu při vaření.

- ✓ freeInduction Plus: automaticky rozezná počet, velikost a tvar umístěného nádobí.
- ✓ powerMove Pro: změňte úroveň výkonu v pěti krocích pouhým přesunem nádobí.
- ✓ activeLight: elegantní modré světelné lišty poskytují vizuální zpětnou vazbu o tom, v jaké oblasti varné zóny je aktivní druh ohřevu.
- ✓ cookingSensor Plus je inteligentní systém, který zabrání převeření díky přesné kontrole teploty.
- ✓ cookConnect system: umožní velmi pohodlné nastavení a regulaci odsavače par přímo z varné desky (s vhodným odsavačem par).

Vybavení

Technické údaje

Označení produktové řady : Varná deska ovládaním keramika
 Konstrukce : Vestavný
 Zdroj el.energie : Elektrický
 Počet varných zón, které mohou být použity současně : 6
 Rozměry niky (mm) : 76 x 880-896 x 500-516
 Šířka (mm) : 892
 Rozměry spotřebiče (mm) : 76 x 892 x 512
 Rozměry zabaleného spotřebice (mm) : 152 x 1081 x 636
 Hmotnost netto (kg) : 31,383
 Hmotnost brutto (kg) : 34,0
 Ukazatel zbytkového tepla : Separátní
 Umístění ovládacího panelu : Vpředu
 Materiál povrchu : Černá
 Aprobační certifikáty : AENOR, CE
 Délka přívodního kabelu (cm) : 150
 EAN : 4242003783962
 Příkon (W) : 7400
 Napětí (V) : 220-240
 Frekvence (Hz) : 60; 50



zvláštní příslušenství

HZ390512	Teppan Yaki gril, velký
HZ39050	Bezdrátový senzor na vaření
HZ390230	Pánev pro pečící senzor (Ø 21 cm)
HZ390220	Pánev pro pečící senzor (Ø 19 cm)
HZ390210	Pánev pro pečící senzor (Ø 15 cm)
HZ390042	Sada nádobí: 3 hrnce + 1 pánev
HZ390012	Nástavec pro vaření v páře do HZ390011
HZ390011	Nerezový pekáč

iQ700, Indukční varná deska, 90 cm, Nezávislé ovládání EZ907KZY1E

Vybavení

Design

- zapustitelná do roviny pracovní desky
- pro vestavbu do kamenných nebo žulových pracovních desek
- studioLine

Komfort

- freeInduction Plus
- activeLight - optický průvodce během vaření
- dotykový TFT 6,2 " displej
- cookingSensor Plus - speciální teplotní senzor, který zajistí precizní řízení teploty během procesu vaření v pěti teplotních úrovních (senzor je součástí výbavy varné desky)
- současně lze používat až 6 hrnců a pánví
- celková flexibilita velikosti, tvaru a umístění varné nádoby
- flexMotion - automatický přenos nastavení
- powerMove Pro
- cookControl Plus
- funkce reStart
- timer
- minutka
- timer Doba vaření
- cookConnect system (s hodícím se odsavačem par)
- vzdálená správa a ovládání
- aktustický signál - polyfonní melodie

Bezpečnost

- rozpoznání přítomnosti hrnce
- funkce powerManagement - nastavení max.příkonu desky
- bezpečnostní vypínání
- dětská pojistka
- 3stupňový ukazatel zbytkového tepla
- hlavní vypínač

Výkon a rozměry varných zón

- plošná indukční varná zóna o velikosti 3 200 cm²
- funkce udržování teploty
- 17 stupňů výkonu

Rychlost

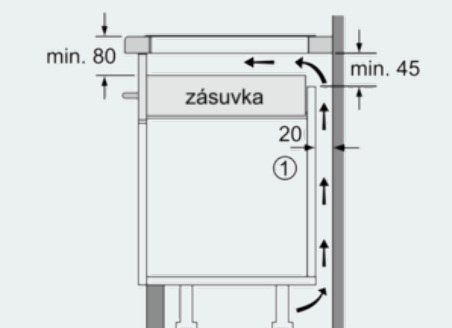
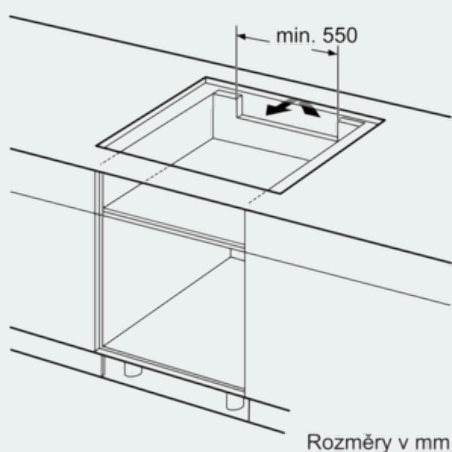
- panBoost: powerBoost pro pánve
- powerBoost funkce pro všechny indukční varné zóny

Rozměry a technické informace

- rozměry spotřebiče (V x Š x H): 76 mm x 892 mm x 512 mm
- rozměry pro vestavbu (V x Š x H): 76 mm x 880 mm x 500 mm
- přípojovací kabel součástí balení
- délka přípojovacího kabelu: 150 cm
- min. tloušťka pracovní desky: 30 mm
- příkon: 7,4 kW

iQ700, Indukční varná deska, 90 cm, Nezávislé ovládání EZ907KZY1E

Rozměrové výkresy



①
Je nutné počítat
s větrací štěrbinou.

rozměry v mm

